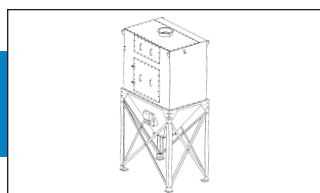
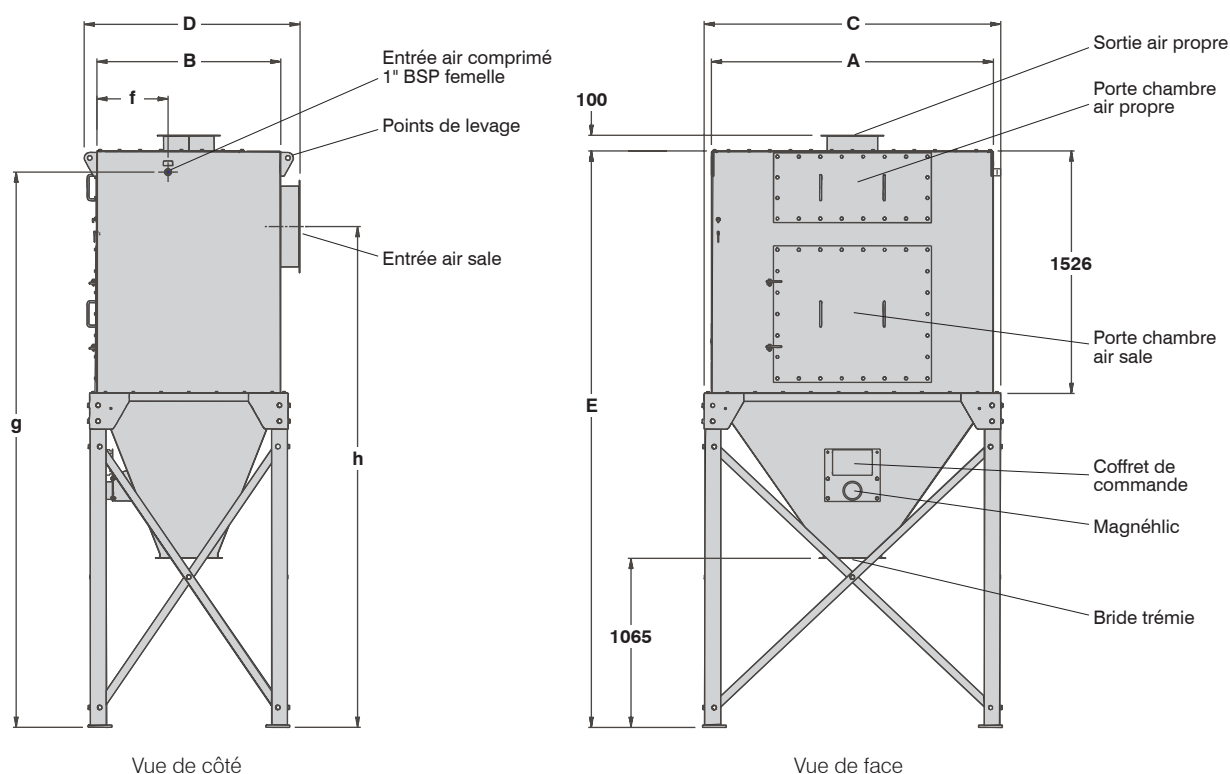


Filtres Serie TDS



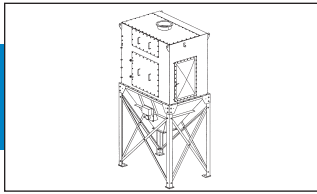
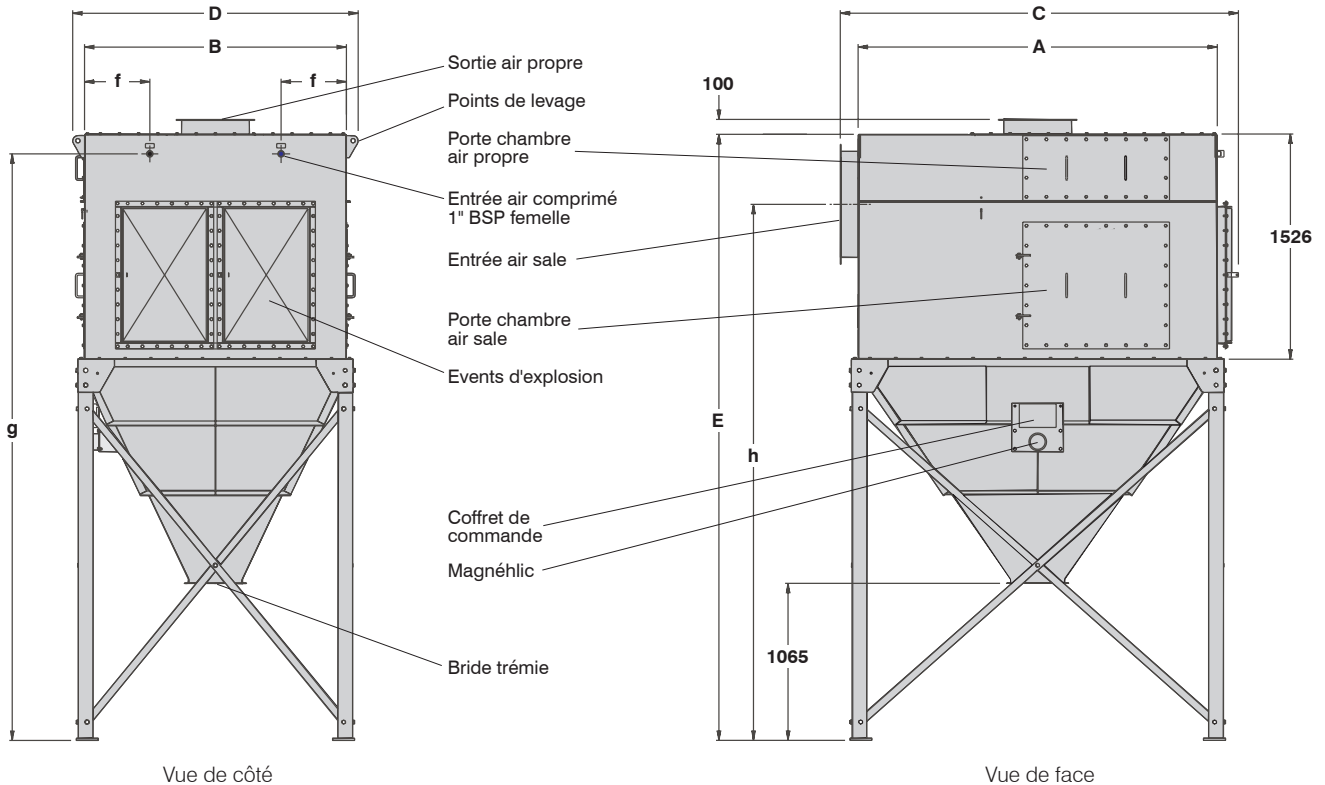
FILTRES SERIE TDS STANDARD (TDS 8 représenté)



Type	Surface filtrante		Nombre d'éléments filtrants	DIMENSIONS en mm							Poids net* (approx.)	
	Ultra-Web®	Fibra-Web®		A	B	C	D	E	f	g		h
TDS 6	126,0 m ²	61,8 m ²	6	1158	1158	1250	1359	3216	448	3083	2740	650 kg
TDS 8	168,0 m ²	82,4 m ²	8	1776	1158	1868	1359	3629	448	3496	3153	850 kg
TDS 12	252,0 m ²	124,0 m ²	12	1776	1776	1943	1936	3629	888	3496	3153	1060 kg
TDS 16	336,0 m ²	165,0 m ²	16	2436	1776	2603	1936	4111	440	3978	3635	1330 kg
TDS 20	420,0 m ²	206,0 m ²	20	2700	1776	2867	1936	4291	440	4158	3815	1480 kg
TDS 24	504,0 m ²	247,0 m ²	24	3194	1776	3361	1936	4641	440	4508	4145	1730 kg

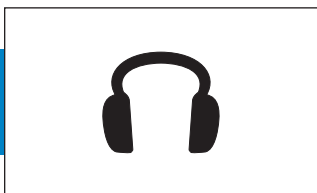
Pour d'informations sur les unités TDS 32, TDS 40 et TDS 48, veuillez contacter votre agence locale Donaldson.

* Hauteur sous trémie 1065 mm


FILTRES SERIE TDS REFORCE
 (TDS-R 16 représenté)


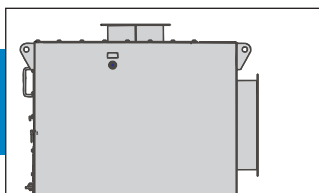
Type	Surface filtrante		Nombre d'éléments filtrants	DIMENSIONS en mm							Poids net* (approx.)	
	Ultra-Web®	Fibra-Web®		A	B	C	D	E	f	g		h
TDS-R 6	126,0 m ²	61,8 m ²	6	1158	1158	1347	1359	3216	448	3083	2740	700 kg
TDS-R 8	168,0 m ²	82,4 m ²	8	1776	1158	1965	1359	3629	448	3496	3153	910 kg
TDS-R 12	252,0 m ²	124,0 m ²	12	1776	1776	2040	1936	3629	888	3496	3153	1120 kg
TDS-R 16	336,0 m ²	165,0 m ²	16	2436	1776	2700	1936	4111	440	3978	3635	1400 kg
TDS-R 20	420,0 m ²	206,0 m ²	20	2700	1776	2964	1936	4291	440	4158	3815	1560 kg
TDS-R 24	504,0 m ²	247,0 m ²	24	3194	1776	3458	1936	4641	440	4508	4145	1820 kg

Pour d'informations sur les unités TDS-R 32, TDS-R 40 et TDS-R 48, veuillez contacter votre agence locale Donaldson.
 * Hauteur sous trémie 1065 mm

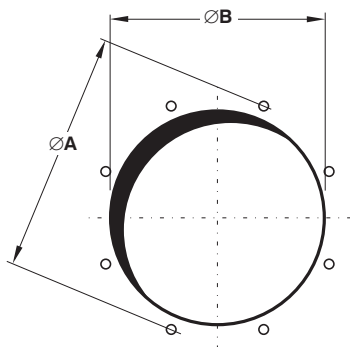

NIVEAU SONORE DECOLMATAGE

LpAeq : <75 dB (niveau continu équivalent de pression acoustique pondérée A)
ΔL_i : <10 dB (composante du bruit impulsif)

Mesures suivant DIN 45635/1 à 1 m de distance, avec un pression d'air comprimé à 6 bar, intervalles de pulsation de 15 s, dans des conditions de champ semi-libre, tolérance usuelle ±2 dB.

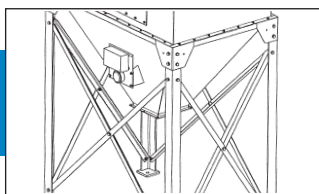


DETAILS ENTREE AIR SALE ET SORTIE AIR PROPRE

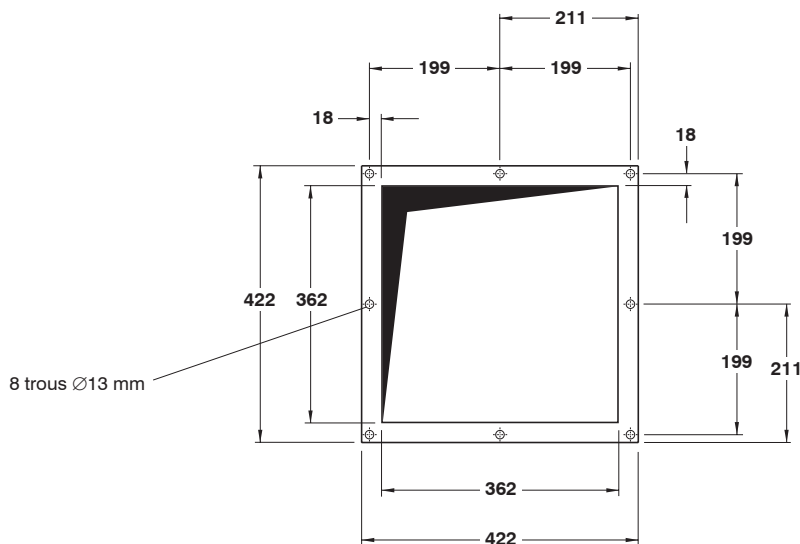


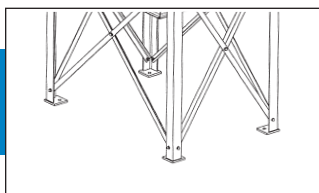
Type	Entrée air sale					Sortie air propre				Poids maximum sur le toit
	Nominal Ø	A	B	Nombre de trous	Position	Nominal Ø	A	B	Nombre de trous	
TDS 6	450 mm	497 mm	454 mm	12 x Ø11,5 mm	270°	280 mm	332 mm	283 mm	8 x Ø11,5 mm	200 kg
TDS 8	500 mm	551 mm	504 mm	12 x Ø11,5 mm	270°	315 mm	366 mm	318 mm	8 x Ø11,5 mm	250 kg
TDS 12	630 mm	698 mm	634 mm	16 x Ø14 mm	180°	450 mm	497 mm	454 mm	12 x Ø11,5 mm	300 kg
TDS 16	710 mm	775 mm	714 mm	16 x Ø14 mm	180°	450 mm	497 mm	454 mm	12 x Ø11,5 mm	350 kg
TDS 20	800 mm	861 mm	804 mm	24 x Ø14 mm	180°	560 mm	629 mm	564 mm	16 x Ø14 mm	300 kg
TDS 24	900 mm	904 mm	958 mm	24 x Ø14 mm	180°	630 mm	698 mm	634 mm	16 x Ø14 mm	300 kg

DIN EN 12220

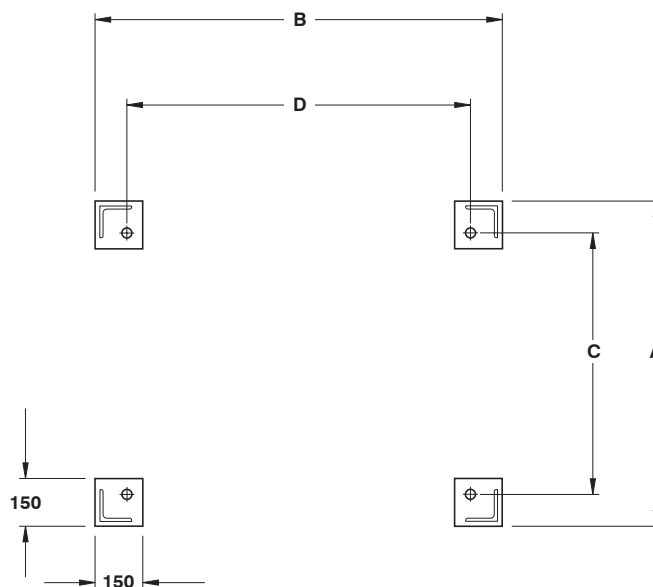


DETAILS BRIDE DE SORTIE TREMIE (362 x 362)





DETAILS DES FONDATIONS



DEVANT DU FILTRE

Type	A	B	C	D
TDS 6	1270 mm	1270 mm	1070 mm	1070 mm
TDS 8	1270 mm	1888 mm	1070 mm	1688 mm
TDS 12	1888 mm	1888 mm	1688 mm	1688 mm
TDS 16	1888 mm	2548 mm	1688 mm	2348 mm
TDS 20	1888 mm	2812 mm	1688 mm	2612 mm
TDS 24	1888 mm	3312 mm	1688 mm	3112 mm



RACCORDEMENTS ELECTRIQUES

Mécanisme de décolmatage entièrement automatique : Coffret de commande IPC ou IPC (ΔP)

Durée d'impulsion : 100 ms

Intervalles d'impulsion : 10 s

Alimentation : 400V CA, Triphasé, 50 Hz

Classe de protection du boîtier de commande : IP65

Tension des électrovannes : 24V CC



CARACTERISTIQUES (équipement standard)

Gamme de température : -10° à $+65^{\circ}\text{C}$

Pression maximum de fonctionnement : ± 5 kPa (500 mm CE)

Résistance au vent : 160 km/h

Peinture de finition : peinture à séchage rapide à l'air RAL 5019 (bleu), finition par projection, semi-brillante (peinture acrylique)



EXIGENCES EN AIR COMPRIME

Maximum 7 bar

Pression : 6 à 7 bar

Air propre (taille maximum de particule $50\ \mu\text{m}$)

Condensation libre à la température de fonctionnement

Contenu maximum d'huile : $3\ \text{mg}/\text{m}^3$

Utilisation approximative d'air comprimé : 50 Nl/itéres par pulsation
($16,2\ \text{Nm}^3/\text{h}$ pour des intervalles de pulsation 10 s à 7 bar)



OPTIONS

- Exécution pour installation à l'extérieur
- Gamme complète d'éléments filtrants
- Atténuation du niveau de bruit des impulsions de décolmatage jusqu'à $\text{LpAeq} \leq 70$ dB
- Air comprimé – accessoire et séparateur huile / eau
- Mise à la terre
- Caisson de décharge (tuyauterie d'évacuation) pour installations intérieures (1, 2 et 3m) pour les unités R
- Plate-forme d'entretien
- Grille d'accès dans trémie
- Unité certifiée ATEX sur demande (Zone 22 standard)

